

# L1319

## 防爆形LED照明



40W

質量：7.4 kg (16.3 lb)

Zone  
1

Zone  
21

IP67

NEMA  
6

### 防爆構造

- Ex d IIC T6 Gb
- Ex tb IIIC T85°C Db

### 標準規格

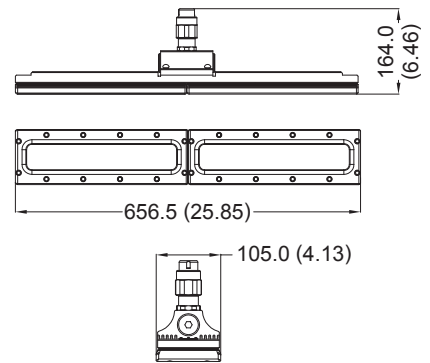
JNIOSH-TR-46-1  
JNIOSH-TR-46-2  
JNIOSH-TR-46-9  
IEC 60079-0  
IEC 60079-1  
IEC 60079-31

### 特徴

- LEDの放熱及び温度コントロールのためのアルミダイキャスト筐体。
- 高温環境に適用できる。
- トンネル工事に最適。

## 技術資料

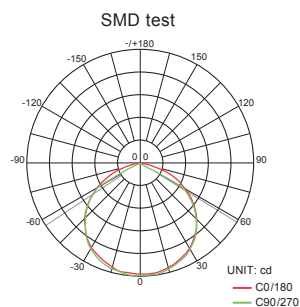
|             |                              |          |
|-------------|------------------------------|----------|
| 定格電圧 (±10%) | 110V / 220V AC               |          |
| 消費電力 (±10%) | 40W                          |          |
| アンペア        | 40W 110V: 0.36A, 220V: 0.18A |          |
| 相関色温度       | 3000K (電球色) / 5000K (昼白色)    |          |
| 使用温度範囲      | -40°C ~ +55°C, T6            |          |
| 力率          | cos≥0.9                      |          |
| 演色性         | 昼白色≥70 / 電球色≥80              |          |
| 定格光束 (±10%) | SMD                          | 40W      |
|             | 3000K                        | 3600lm   |
|             | 5000K                        | 4000lm   |
| 光線角度        | X-116° / Y-113°              |          |
| 周波数         | 50 / 60 Hz                   |          |
| 保護等級        | IP67 / NEMA 6                |          |
| 材料          | •本体                          | アルミニウム合金 |
|             | •前面ガラス                       | 強化ガラス    |
| LED寿命       | 60,000 時間以上                  |          |
| 入口ねじ山       | 3 × M25                      |          |



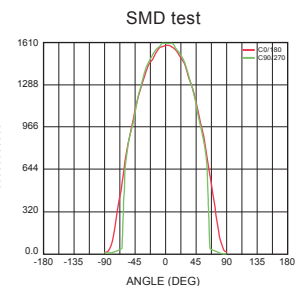
寸法単位mm (インチ)

## 光学レポート

極座標配光曲線



光度分布図



## 型 記号 (モデル コード)

|            |          |             |          |          |          |          |          |           |            |
|------------|----------|-------------|----------|----------|----------|----------|----------|-----------|------------|
| <b>THT</b> | <b>E</b> | <b>1319</b> | <b>Z</b> | <b>C</b> | <b>H</b> | <b>C</b> | <b>2</b> | <b>D0</b> | <b>C90</b> |
|------------|----------|-------------|----------|----------|----------|----------|----------|-----------|------------|

消費電力, D0=40W  
 電圧, 1=110V, 2=220V  
 C.C.T., C=昼白色, W=電球色  
 LEDモジュールタイプ, H=SMD LEDモジュール  
 トップカバータイプ, C=開口部付きトップカバー  
 サブシリーズ設定, Z=このモデルはサブシリーズは有りません。  
 型名, 1319=モデル L1319シリーズ  
 照明器の保護タイプ, E= 防爆照明  
 ブランド, THT=Top Hi-Tech Co, Ltd.

取付金具タイプ  
 W90=壁取付 90°  
 H90=垂下 90°  
 S25=支柱 25°  
 P90=パイプ吊り  
 C90=天井

## 取付オプション及び寸法 (単位は全てmm)

|  |   |
|--|---|
| <p>壁取付 90° (W90)</p> <p>7.9 kg (17.4 lb)</p> | <p>支柱 25° (S25)</p> <p>8.8 kg (19.4 lb)</p> |
| <p>垂下 90° (H90)</p> <p>7.9 kg (17.4 lb)</p>  | <p>パイプ吊り (P90)</p> <p>7.8 kg (17.2 lb)</p>  |
| <p>天井 (C90)</p> <p>7.7 kg (17.0 lb)</p>      |   |

### 適用できる区域

- 液化輸送
- 塗装施設
- 製油所
- 海上基地
- 石油ガス
- 天然ガス輸送
- 石油化学コンビナート (石油および天然ガス)