

P1202 防爆LED照明

NOM この製品はNOM規制に準拠しています。

Zone
1

Zone
21

IP67

NEMA
6



40W



質量 : 3.7kg (8.1 lb)

防爆構造

- Ex d IIB T5 Gb
- Ex tb IIIC T100°C Db

標準規格

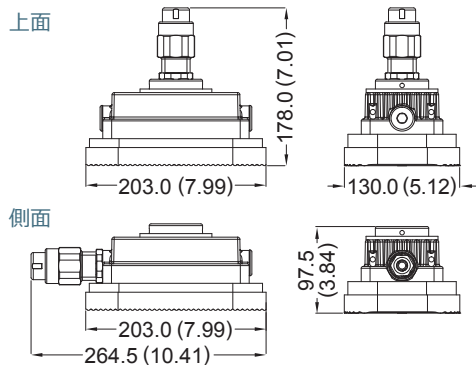
JNIOSH-TR-46-1
JNIOSH-TR-46-2
JNIOSH-TR-46-9
IEC 60079-0
IEC 60079-1
IEC 60079-31

特徴

- コンパクト、軽い、そして携帯性。
- 高温環境に適用できる。
- 塩霧試験1,000時間合格。

技術資料

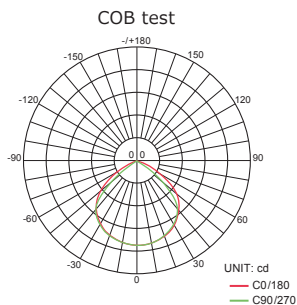
定格電圧 (±10%)	24V / 110V / 220V AC	
消費電力 (±10%)	40W (24Vでのワットは異なります、詳細についてはお問い合わせください。)	
アンペア	40W 24V: 1.67A, 110V: 0.36A, 220V: 0.18A	
相関色温度	3000K (電球色) / 5000K (昼白色)	
使用温度範囲	-20°C ~ +40°C, T5	
力率	cos≥0.9	
演色性	昼白色≥70 / 電球色≥80	
定格光束 (±10%)	COB	40W
	3000K	3800lm
光線角度	5000K	4000lm
	X-105° / Y-105°	
周波数	50 / 60 Hz	
保護等級	IP67 / NEMA 6	
材料	•本体	アルミニウム合金
	•前面ガラス	強化ガラス
LED寿命	60,000 時間以上	
入口ねじ山	3 × M20	



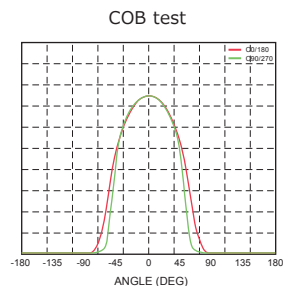
寸法単位mm (インチ)

光学レポート

極座標配光曲線



光度分布図



型 記号 (モデル コード)

THT-EX	1202	C	A	P	C	2	2	C90
---------------	-------------	----------	----------	----------	----------	----------	----------	------------

消費電力, 2=20W
LED装着, 2=LED 2セット

カバーでの入力位置,
C=上面, D=側面

LED位置, P=本体の中

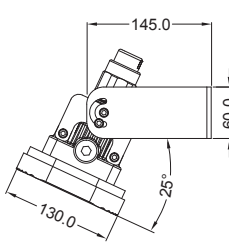
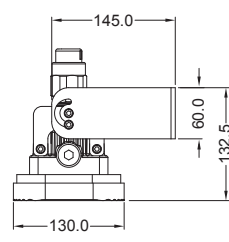
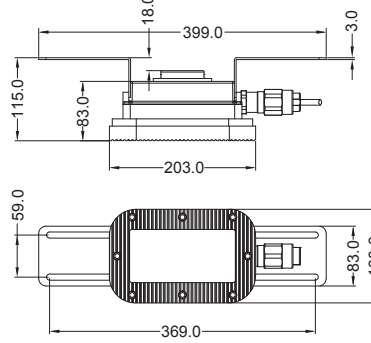
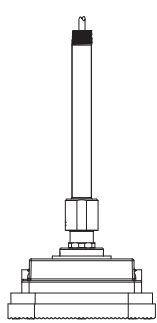
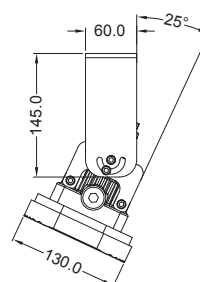
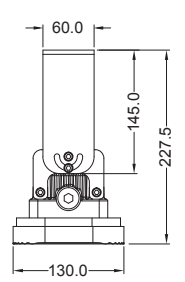
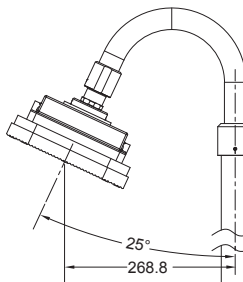
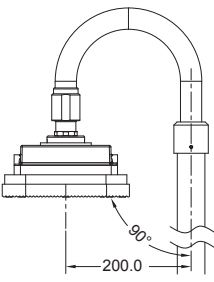
電圧, A=24V, C=110V, E=220V
C.C.T., C=昼白色, W=電球色

型名, 1202=モデル P1202

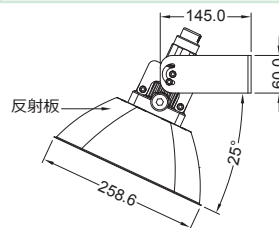
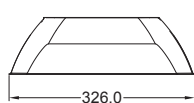
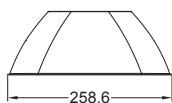
ブランド, THT=Top Hi-Tech Co, Ltd.

取付金具タイプ
W25/90=壁取付 25°/90°
H25/90=垂下 25°/90°
S25/90=支柱 25°/90°
P90=パイプ吊り
C90=天井

取付オプション及び寸法 (単位は全てmm)

<p>壁取付 25° (W25)</p>  <p>4.6 kg (10.1 lb)</p>	<p>壁取付 90° (W90)</p>  <p>4.6 kg (10.1 lb)</p>	<p>天井 (C90)</p>  <p>4.1 kg (9.0 lb)</p>	<p>パイプ吊り (P90)</p>  <p>4.3 kg (9.4 lb)</p>
<p>垂下 25° (H25)</p>  <p>4.6 kg (10.1 lb)</p>	<p>垂下 90° (H90)</p>  <p>4.6 kg (10.1 lb)</p>	<p>支柱 25° (S25)</p>  <p>4.9 kg (10.8 lb)</p>	<p>支柱 90° (S90)</p>  <p>5.0 kg (11.0 lb)</p>

アクセサリ



適用できる区域

- 液化輸送
- 塗装施設
- 製油所
- 海上基地
- 石油ガス
- 天然ガス輸送
- 石油化学コンビナート (石油および天然ガス)